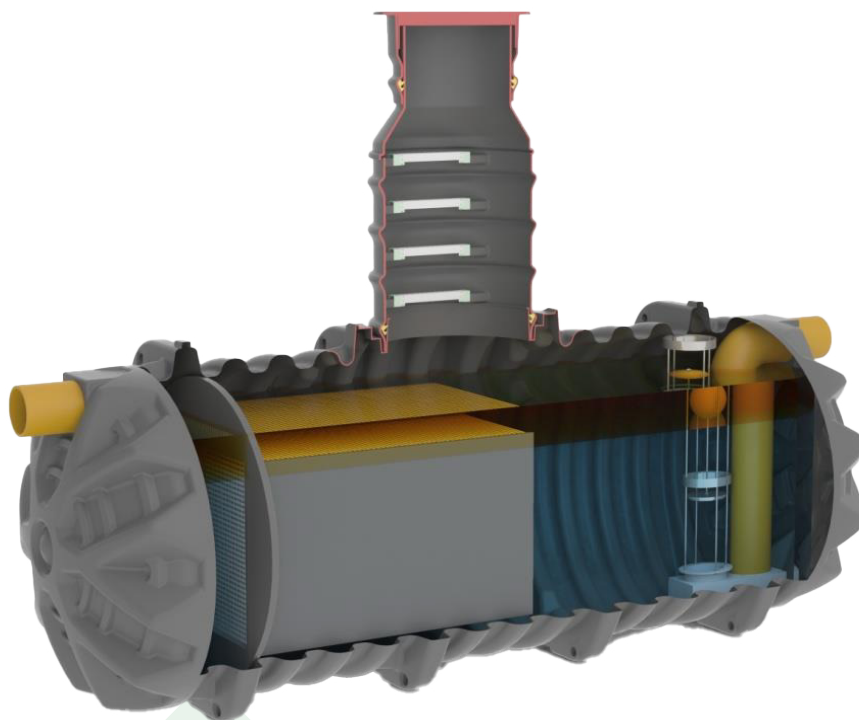


Installationsvejledning Sepko Olieudskiller



OLDEBJERG

Alt til dine VA projekter



Indholdsfortegnelse

VIGTIGT!	2
Generelt	2
Installation	4
Installationsvilkår	4
Installationsprocedurer	6
Figur 2: Installation af den lodrette SEPKO-tank	8
Figur 3: Installation af den vandrette SEPKO-tank	8
Figur 4: Belastningskompensationsplade	9

Installationsvejledning Sepko Olieudskiller



OLDEBJERG

Alt til dine VA projekter

VIGTIGT!

De punkter, der er beskrevet i denne vejledning, skal under alle omstændigheder overholdes. Alle garantirettigheder er ugyldige i tilfælde af manglende overholdelse. Tanken skal under alle omstændigheder kontrolleres for skader, inden den nedsættes i udgravningen.

Generelt

SEPKO-tankene er fremstillet i polyetylen i en moderne rotationsstøbningsproces. Den automatiske produktionsmetode sikrer perfekt stabilitet og forhindrer produktionsfejl forårsaget af menneskelige faktorer. Alle slutprodukter er fremstillet med den yderste nøjagtighed. Det polyetylenmateriale, der anvendes i denne produktion, kan nemt genbruges, så spild og miljøpåvirkning reduceres.



Installationsvejledning Sepko Olieudskiller



OLDEBJERG

Alt til dine VA projekter

Generelt

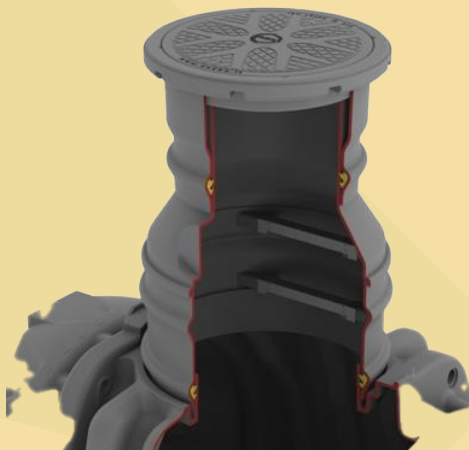
SEPKO udskilleren er udstyret med teleskopiske vedligeholdelsesbrønde i forskellige højder. Der kan vælges en relevant brøndtype, afhængigt af installationshøjde.

Den teleskopiske brønd er udviklet, så inspektionsdækslet kan flugte med jordoverfladen. Justeringen forhindrer dækslet i at blive en hindring ved at slå græsset eller lave en fast belægning. Brøndens højde kan justeres i et område på 200 mm.

Vedligeholdelsesbrønden kan nemt monteres med standardpolyetylen-dæksler eller støbejernsdæksler for belastningsklasser fra A15 til D400 i henhold til EN 124.

SEPKO-vedligeholdelsesbrønden er udstyret med to specialtætninger. Den første tætning findes mellem tankens hus og brønden, og den anden findes mellem brønden og den teleskopiske del. Tætningerne sikrer pålidelig tæthed og garanterer, at der ikke indføres små dråber i tanken eller fra tanken.

SEPKO-vedligeholdelsesbrønden har en integreret stige, som giver nem og sikker adgang til tanken.



Figur 1: Tværsnit af SEPKO-tanken

Installationsvejledning Sepko Olieudskiller



OLDEBJERG

Alt til dine VA projekter

Installation

De relevante sikkerhedsforskrifter skal overholdes under alt arbejde: installation, samling, service, reparation osv. Primære relevante bemærkninger er som følger:

- Udgravningsforberedelse og rørlayout skal udføres i henhold til kravene i EN 1610.
- Når én person arbejder inde i den underjordiske tank, skal to personer sørge for dennes sikkerhed ved overvågning ude fra/jordoverfladen.
- Den person, der arbejder inde i den underjordiske tank, skal være forbundet med en særlig sikkerhedsrem, så personen kan hæves op i tilfælde af en ulykke.
- I forbindelse med alle typer spildevandsrensningsanlæg skal det påregnes, at der dannes giftige gasser. Den person, der arbejder inde i den underjordiske tank, skal være udstyret med sikkerhedsudstyr mod sådanne giftige gasser [åndedrætsværn, gasmaske osv.].
- Inden arbejdet påbegyndes inde i tanken, skal dækslet åbnes og forblive åben i 30 min. eller mere. Der skal føres frisk luft ind i tanken ved hjælp af en mobil blæser, mens personen arbejder inde i tanken.

Installationsvilkår

Installationsdybde

- Højden fra jordoverfladen til bunden af indløbsrøret er 1,5 m eller mindre.
- Grundvandsniveauet er op til midten af tanken eller under.

Undergrund

Under alle omstændigheder skal følgende emner være afklaret inden installation:

- Jordens strukturelle egnethed i henhold til DIN 18196 eller EN 14688.
- Maksimalt grundvandsniveau, som opstår, og undergrundens dræningskapacitet.
- Belastningstyper, som opstår, f.eks. trafikbelastning.

Der skal anmodes om en professionel jordrapport fra de lokale myndigheder for at bestemme undergrundens fysiske egenskaber.

Installationsvejledning Sepko Olieudskiller



OLDEBJERG

Alt til dine VA projekter

Installation

Udgravning

Udgravningens grundflade skal overstige tankens dimensioner med 500 mm på hver side for at sikre, at der er tilstrækkelig arbejdsplads. Afstanden fra massive konstruktioner skal være mindst 1000 mm.

Tilfyldningen skal være designet i henhold til EN 1610 eller DIN 4124. Byggepladsen skal være vandret og plan og have tilstrækkelig bærende kapacitet.

Udgravningens dybde skal være udmålt, så den maksimale jorddækning over tanken ikke overstiges [se afsnittet "Installationsdybde" ovenfor]. Hvis vandsystemet skal bruges hele året, er det nødvendigt at installere den tank og de dele af systemet, som leder vand ind i det frostfrie område. Den frostfrie dybde afhænger af klimaforholdene [i Nordeuropa er det normalt 900 mm til 1200 mm]. Præcise oplysninger om dette kan fås hos den ansvarlige lokale myndighed.

Underlaget, som skal være vandret og jævnt, skal bestå af et lag af komprimeret grus [kornstørrelse 8/16, tykkelse ca. 150-200 mm].

Hældning, tilfyldning osv.

Ved installation af tanken i umiddelbar nærhed (< 5 m) af en hældning eller jorddyngte skal der opføres en statisk beregnet støttevæg for at optage jordtrykket. Væggen skal overstige tankens dimensioner med mindst 500 mm i alle retninger, og den skal placeres mindst 1.000 mm væk fra tanken.

Installation ved siden af overflader, hvor der er trafik

Hvis de underjordiske tanke installeres ved siden af overflader, hvor der kører tunge køretøjer, som vejer mere end 12 t, skal minimumafstanden til disse overflader være lig med dybden på udgravningen.

Installation i områder med belastninger fra køretøjer

I et område med tung og mellemsvær trafik skal der være 1m jorddække over tanken samt sættes en aflastningskegle og et lag asfalt eller belægningssten for at udligne hjulbelastningerne. Alternativt kan der udlægges en kompensationsplade, hvis ikke der anvendes asfalt eller anden belægning.

Installationsvejledning Sepko Olieudskiller



OLDEBJERG

Alt til dine VA projekter

Installation

Installationsprocedurer

1. Udgrav området i den omtrentlige størrelse på tankmodellen. Udgravningen på grundfladen skal overstige tankens dimensioner med 500 mm på hver side. Sørg for hældningsstøtte i henhold til kravene i EN 1610-standard-arden.

2. Komprimer et 30 cm udjævningslag i sand uden sten/grus (kornstørrelse 8/16) i bunden af udgravningen.

3. Hvis det er nødvendigt, skal tankene fæstnes, for at grundvandets opdrift ikke flytter tanken. Det anbefales at bruge en forstærket betonplade til fastgørelsen [se figurerne 2, 3].

Fastgørelse er påkrævet, hvis:

- Grundvandsniveauet i området er højere end bunden af tanken.
- Vandtransmissionen i jorden er svag, og der kan samle sig regnvand i tankens monteringsanlæg.
- Jordens belastningskapacitet er svag. Støb en betonplade på det komprimerede sandlag. Dimensionerne på betonfundamentet skal overstige tankens grundflade med 400 mm på hver side.

Indsæt det nødvendige antal stålbolte med en diameter på min. 10 mm for at fastgøre tanken (min. 4 stk.). Bestem placeringen af stålboltene ud fra tankens længde og antallet og placeringen af fastgørelsesremmene, før betonpladen støbes. Bemærk! Placeringen af fastgørelsesremmene på tanken er ikke bestemt af producenten. Remmene placeres på tankens lige del med lige store intervaller (ca. 0,8-1 m, ved vedligeholdelsesbrønde ca. 1,2 m).

4. Komprimer et 20 cm udjævningslag i sand uden sten på betonpladen.

5. Placer tanken påvirkningsfrit på sandlaget ved hjælp af egnet udstyr. Fyld ca. 30 cm vand i udskillertanken for at stabilisere den.

6. Fastgør tanken på fastgørelsespladen, hvis den findes, ved hjælp af fastgørelsesremme, der ikke kan give sig. I forbindelse med lodrette tanke er to fastgørelsesremme nødvendige. I forbindelse med vandrette tanke svarer antallet af fastgørelsesremme til tankens længde i meter eller mere. Hvis antallet af fastgørelsesremme er utilstrækkelig, eller hvis remmene ikke er stramme nok, kan grundvandets opdrift forårsage, at tanken stiger op til overfladen på et senere tidspunkt, når tanken tømmes.

Fastgør fastgørelsesremmene rundt om udskilleren og til stålboltene på begge sider af fastgørelsespladen. Sørg for, at remmene ikke ryger af tanken.

Installationsvejledning Sepko Olieudskiller



OLDEBJERG

Alt til dine VA projekter

Installation

7. Hæld trinvis 30 cm vand i den underjordiske tank, og komprimer et 30 cm lag af sand uden sten/grus rundt om tanken for at undgå deformationer. Det anbefales, at alle kamre i tanken fyldes med lige meget vand. Komprimer sandlaget med håndstampere. Det omkringliggende sandlag skal være mindst 500 mm bredt.

Bemærk! Mekaniske komprimeringsmaskiner må IKKE anvendes!

8. Tilslut rørene til tankens indgangs- og udgangsstykker. Sørg for, at rørene er tilsluttet i henhold til flowretningen. Hele indgangs- og udgangsrørsystemet skal føres med en nedgang på mindst 1 % i flowretningen.

9. Installér vedligeholdelsesbrønden (hvis den er leveret løstsiddende). Kontrollér, om tætningerne i brøndbunden og den teleskopiske kuppelbrønd er placeret korrekt i tætningshullerne. Smør tætningerne med en særlig flydende sæbe. Installér vedligeholdelsesbrøndene i lodret position i den underjordiske tanks installationsramme.

10. Installér ventilations- eller kabel/slange-beskyttelsesrørene (hvis de er tilgængelige). Rørsystemet skal føres så lige som muligt uden bøjninger med en nedgang til tanken.

11. Fortsæt med at komprimere sandet i lag af 30 cm, indtil jordniveauet er nået. Undgå at bruge tung vibrering, når sandlagene komprimeres på toppen af tanken eller ved deres ind- og udgange.

12. Når udgravningen er fyldt, skal vedligeholdelsesbrøndens teleskopiske del justeres til den rigtige højde.

13. I et område med tung og mellemsvær trafik skal der lægges en aflastningskegle henover eller alternativt skal der laves en kompensationsplade over tanken for at udligne hjulbelastningerne (se figur 4). Størrelsen på kompensationspladen skal overstige tankens dimensioner med 1 m på hver side. Betonpladens kanter skal hvile med mindst 0,5 m på den jord, der ikke er flyttet.

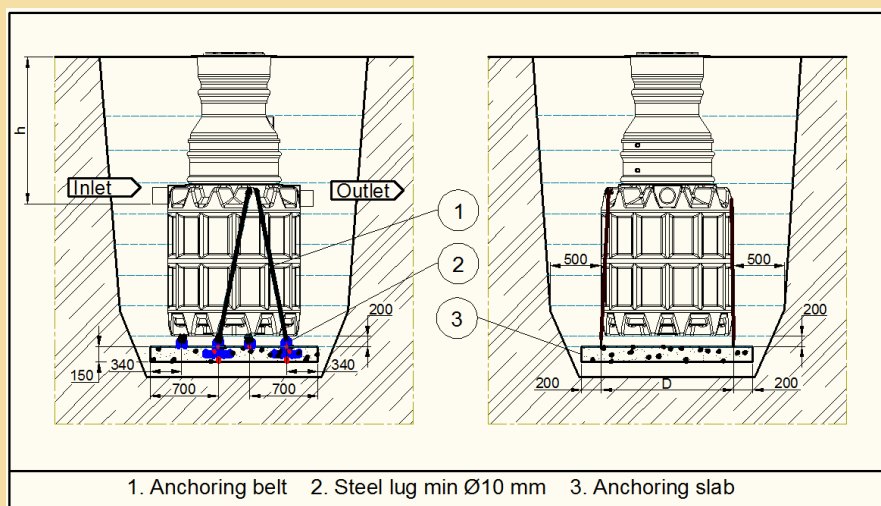
Installationsvejledning Sepko Olieudskiller



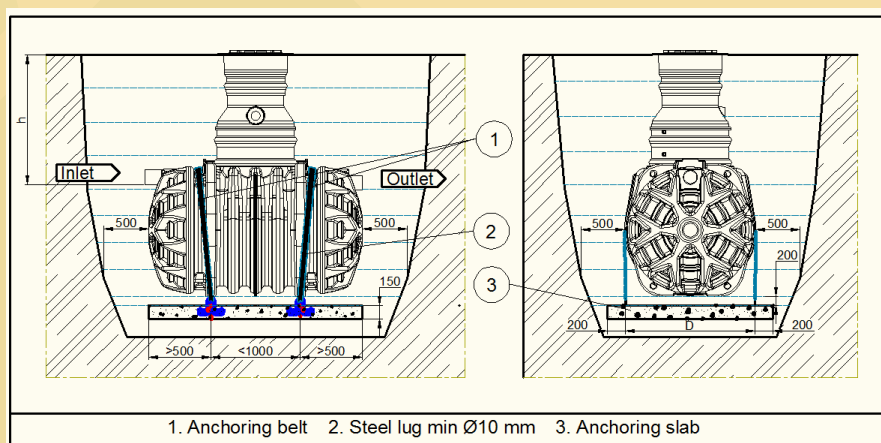
OLDEBJERG

Alt til dine VA projekter

Figur 2: Installation af den lodrette SEPKO-tank



Figur 3: Installation af den vandrette SEPKO-tank



Specifikation af fastgørelsesplade

Materiale: beton K30-2

Forstærkning: stålarmningsarme på Ø 10 mm min.

Pladedimensioner: længde = tankens længde

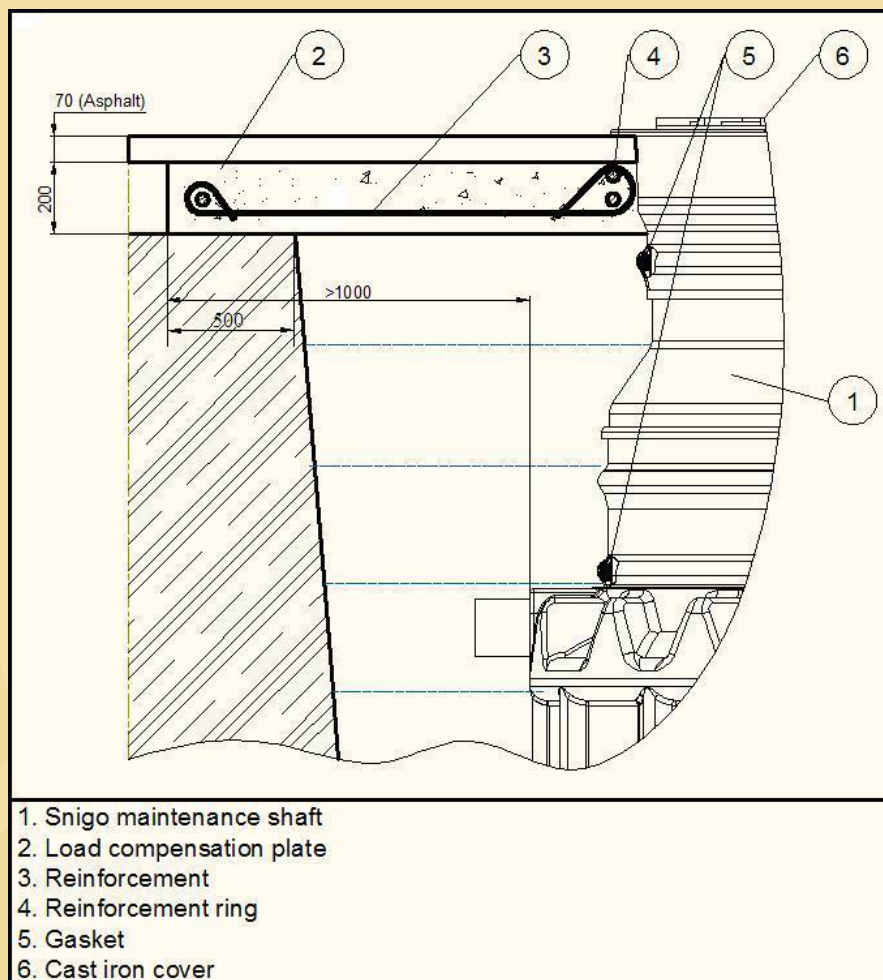
Installationsvejledning Sepko Olieudskiller



OLDEBJERG

Alt til dine VA projekter

Figur 4: Belastningskompensationsplade



Specifikation af belastningskompensationsplade

Materiale: beton K30-2

Forstærkning: stålarmningsarme på \varnothing 10 mm min.

Pladedimensioner: tankens overordnede dimensioner + 1000 mm, tykkelse 200 mm

Bestil på telefon 57 84 90 23 eller på www.oldebjerg.dk

Åbent alle hverdage mellem 6.30-16.00

Oldebjerg A/S · Industrivej 2 · 4180 Sorø